

Elektroniczna waga hakowa

EXALT.PL email: EXALT@EXALT.PL
 06-500 Mława http://WWW.EXALT.PL
 ul.Platynowa 20
 NIP 569-001-21-17
 tel. +48 (23) 654 24 99
 fax +48 (23) 654 67 51



Typ: KW 402

Wykonanie przemysłowe

Korzystna cena

Cyfry LED (czerwone)

Dobrze czytelne

100 % tarowania

Krótką budową

150 godz. pracy akumulatora

Kontrola naładowania akumulatora

Dużą dokładność

Niezależną od sieci

Mały ciężar własny

6-krotną pewność na rozerwanie

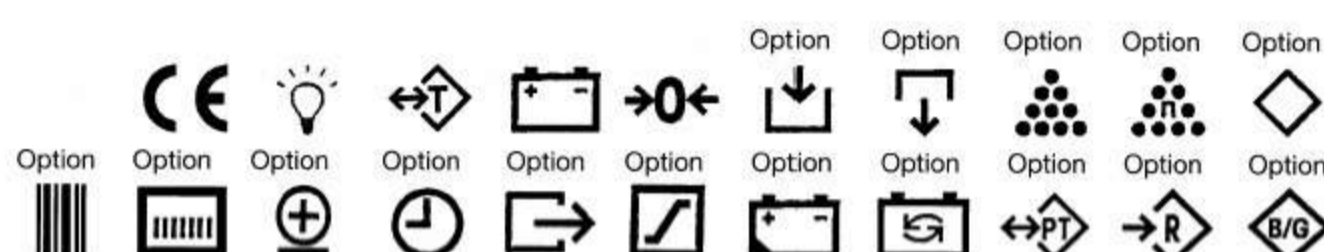
Najprostszą obsługą

Wymienny akumulator (opcja)

Oślonę cieplną (opcja)

Mininadajnik w podczerwieni (opcja)

Przenoszenie danych ważenia drogą radiową (opcja)



Solidność z wieloma zaletami!!

61

2006-03-22

Cyfrowa waga dźwigowa

Typ: KW 402

Zakres ważenia kg:

300, 600, 1.500, 3.000, 5.000, 10.000, 20.000, 30.000, 50.000, 100.000.

Wyświetlacz elektroniczny:

Najnowocześniejsza elektronika sterowana za pomocą mikroprocesora do najtrudniejszych zadań w przemyśle, dlatego największe znaczenie ma tu dokładność i niezawodność. Obsługa wyłącznie za pomocą przycisków. Cyfry LED: do 1.500 kg = 25 mm, od 3 t do 10 t = 30,5 mm, od 20 t do 100 t = 58,5 mm. Dokładność :< 0,1 % vdE. Tarowanie: za pomocą przycisku (opcje: mini nadajnik na podczerwień, jako nadajnik ręczny do zdalnej obsługi justowania zera), możliwość tarowania: 100 % zakresu pomiarowego. Wskazania brutto/netto.

Bezpieczeństwo:

Wagi dźwigowe KW mają 2-krotny udźwig i 6-krotne obciążenie niszczące.

Zasilanie prądem:

Niezależne od sieci, przez akumulator do ponownego ładowania. Czas pracy: około 150 godzin. Kontrola stanu naładowania akumulatora: za pomocą sygnału optycznego (migotanie wskaźnika około 80 godzin przed całkowitym wyładowaniem akumulatora). Ładowanie: za pomocą ładowarki (zawarta w cenie) w gnieździe wtykowym 230 V. Dostarczana ładowarka jest regulowaną ładowarką, stąd nie ma niebezpieczeństwa przeładowania akumulatora. Wymienny akumulator dostarczany jest jako opcja. Temperatura pracy: - 10 ° do + 40 ° C.

Opcje:

Zdalna obsługa na podczerwień dla funkcji w KW 402: ustawianie zera, tarowanie, przełączanie brutto/netto, włączanie i wyłączenie, akumulator zamienny, osłona cieplna.

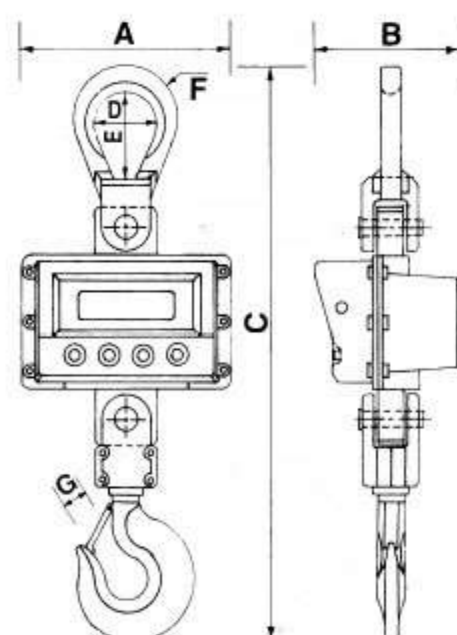
Przenoszenie danych drogą radiową

Jednostka przesyłania i odbierania danych typ **Economy** z wysyłaniem danych poprzez RS 232 do podłączenia do banku danych. Potem można dane dalej przerabiać w sposób prawie nieograniczony. Jako opcja do jednostki Economy dostarczany jest moduł podłączenia drukarki i drukarka dokumentów/etykiety.

Jednostka przesyłania i odbierania danych typ **DATAbox** posiada wyświetlacz danych ważenia i złącze RS 232. Do DATAbox jako opcję dostarczamy również zespół data / czas i drukarkę dokumentów/etykiety. Jednostka odbierania danych typ **Großanzeige (duży wyświetlacz)** czytelny dobrze jeszcze na odległość około 200 m.

Wymiary:

Pomimo solidnej budowy jest bardzo krótka, co powoduje, że traci się niewiele wysokości haka.



Wymiary: (wszystkie wymiary w mm)

Typ	Ciężar znamionowy	Podziółka	A	B	C	D	E	F	G	Ciężar własny
402/0003	300 kg	0,100 kg	265	185	480	70	80	16	22	9,9 kg
402/0006	600 kg	0,200 kg	265	185	480	70	80	16	22	9,9 kg
402/0015	1.500 kg	0,500 kg	265	185	570	75	90	25x30	26	13,4 kg
402/0030	3.000 kg	1,0 kg	305	245	800	90	120	40x32	40	26,4 kg
402/0050	5.000 kg	1,0 kg	305	245	825	90	120	40x32	40	30,5 kg
402/0100	10.000 kg	10,0 kg	305	255	925	110	150	55x40	45	41,0 kg
402/0200	20.000 kg	10,0 kg	365	275	1105	150	175	60x50	85	82,0 kg
402/0300	30.000 kg	10,0 kg	365	275	1135	170	200	70x60	105	126,0 kg
402/0500	50.000 kg	20,0 kg	365	440	1200	200	230	75x65	105	161,0 kg
402/1000	100.000 kg	50,0 kg	390	496	1540	220	260	105x85	105	265,0 kg

Zastrzegamy sobie prawo do pomyłek i zmian technicznych

WAGI KW - NIEDROGIE, SOLIDNE I DOBRE!!

EXALT.PL email: EXALT@EXALT.PL
 06-500 Mława http://WWW.EXALT.PL
 ul.Platynowa 20
 NIP 569-001-21-17
 tel. +48 (23) 654 24 99
 fax +48 (23) 654 67 51

62

2006-03-22