

# FX 220

**jedna waga – wiele możliwości**



**elektroniczna waga kalkulacyjna**

**Avery Berkel**

# Wagi elektroniczne typu FX220

## JEDNA WAGA WIELE MOŻLIWOŚCI

Elektroniczne wagi FX 220 stworzone są dla każdego, niezależnie od potrzeb. Są eleganckie, funkcjonalne i tanie. Podniosą standard pracy i sprawią, że stanie się ona efektywna, łatwa i przyjemna.

### Elegancja, Spójność i Wytrzymałość

Wagi z serii FX 220 są łatwe w obsłudze i niezwykle wytrzymałe. Przeznaczone są do codziennej pracy w sklepie, hurtowni jak i w miejscach, w których wykorzystuje się podręczne wagi. Są lekkie, trwałe i łatwe do przenoszenia. Płyta ważąca jest wykonana z wysokiej jakości stali nierdzewnej. W opcji dostępne są platformy do ważenia warzyw i produktów sypkich.

### Zasilanie: bateryjne i sieciowe

FX 220 posiada dwa rodzaje zasilania, dzięki czemu może pracować w różnych miejscach. Głównym źródłem zasilania jest zasilanie sieciowe, ale waga może być również wyposażona w akumulatory lub w powszechnie dostępne baterie alkaliczne. Baterie wytrzymują do 800 godzin ciągłej pracy, bez potrzeby ich dodatkowego doładowywania czy wymiany.

### RS 232

Wagi z serii FX oferują uniwersalny port RS 232 umożliwiający komunikację z wieloma typami kas - skalnych.

### Wyświetlacze

Wagi FX 220 dostępne są z różnymi typami wyświetlaczy ciekłokrystalicznych (LCD). Charakteryzują się one wysoką jakością odczytu, nawet z dużej odległości. Dzięki trzy-wierszowemu wyświetlaczowi można odczytać wskazania masy, ceny produktu oraz należności. Oferowane są także wyświetlacze wieżowe, popularne na rynku i wygodne w użyciu.

### Opcja PLU

W wadze typu FX 220 istnieje możliwość zaprogramowania 20 PLU, strzeżonych kodem PIN przed niepożądaną zmianą danych. Część z nich (max. 10 PLU) można zaprogramować jako klawisze szybkiego dostępu na towary najczęściej ważone.

### Zakres ważenia

Cokolwiek będzie ważone na wadze FX 220, poczynając od pojedynczych małych przedmiotów a kończąc na dużych, ciężkich towarach, waga ta spełni Państwa oczekiwania. Standardowy zakres ważenia wynosi 15 kg z podziałką 5g. Na specjalne życzenie dostępne będą wagi o innych zakresach ważenia.

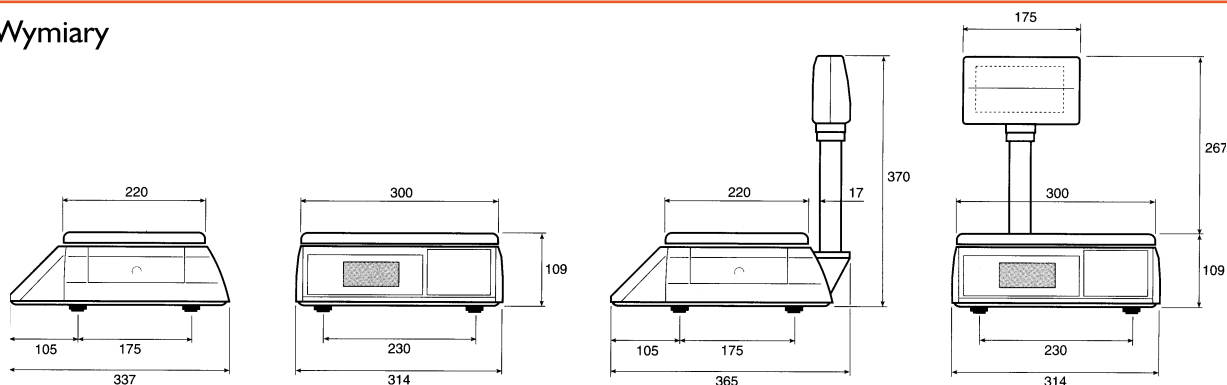
### Przystosowanie do pracy w Euro

Za pomocą jednego klawisza, wagi FX 220 umożliwiają przeliczenie ze złotych na walutę Euro poszczególnych cen i sumy rachunku.

### Niezbędne zatwierdzenia i certy/ katy

FX220 posiada niezbędne dopuszczenia wymagane na rynku polskim oraz certy- kat Unii Europejskiej CE.

### Wymiary



**Avery Berkel**

**UNISCALE**

01-643 Warszawa; ul. Twardowskiego 9

Te l : 0-22 833 33 35 ; 833 77 87

Fa x : 0-22 833 94 24

e-mail : uniscale@uniscale.pl